

MODÉLO AT - 2022 - IP-65

CHAVE DE FLUXO TIPO PALHETA EXTENSÍVEL, PARA LÍQUIDOS,
COM CONEXÃO EM INÓX 304 TIPO "MACHO" COM DIÂMETRO - Ø 1" NPT
COM CAIXA EM ALUMÍNIO COM GRAU DE PROTEÇÃO IP-65
(WATER FLOW SWITCH)

APLICAÇÃO

- Amplamente utilizado pelos setores de ar condicionado, equipamentos para refrigeração, sistemas de bombeamento na prevenção de incêndio, de resfriamento de máquinas, motores, fornos, bombeamento em geral, e ainda, em sistemas de controle de vazão de líquidos, a chave de fluxo é aplicada, como sensor para indicar a presença ou ausência, queda ou aumento de vazão no fluxo do líquido dentro de tubulação convencional (PVC, Ferro, Cobre e Inóx) atuando sempre como um dispositivo complementar de segurança e proteção para ligar e ou desligar alarmes, motores, compressores, máquinas, bombas d'água, sinalização em painéis de controle, etc., ajudando a detectar eventuais problemas como por exemplo: aquecimento indevido, quebra de correia, mancal, obstrução na tubulação, cavitação, entre outros.

INDICAÇÃO

- Indicado para água natural, gelada, salmora, óleo ou qualquer líquido com viscosidade semelhante a água e que não possua elementos corrosivos ao latão e borracha nitrílica;
- **ATENÇÃO! - A CHAVE DE FLUXO NUNCA DEVE SER USADA COMO DISPOSITIVO ÚNICO DE SEGURANÇA E PROTEÇÃO. RECOMENDA-SE O USO DE OUTROS DISPOSITIVOS PARA TRABALHAREM EM CONJUNTO.**

DESCRIÇÃO DE MATERIAIS, ACABAMENTO, ESPECIFICAÇÕES TÉCNICAS E MECÂNICAS:

- Conexão em inóx 304 o tipo "macho" Ø 1" NPT;
- Caixa em liga de alumínio com grau de proteção IP-65;
- Micro-chave reversível (SPDT-COM-NO-NC) com capacidade de 10 A (resistivo) - 1/2 HP-125/250 VAC e vida mecânica de 10.000.000 de ciclos e vida elétrica de 200.000 de ciclos (dados fornecidos pelo fabricante);
- 4 (quatro) palhetas em aço inóx austenítico (sem carbono);
- Sistema de selagem tipo "fole" em borracha nitrílica que suporta pressões de até 10 Kgf/cm² (150) psi: (e temperaturas do fluido entre a máxima de 80°C e a mínima de 0°C);
- Ajustado na fábrica para vazões mínimas (aciona a partir de 20 LPM - litros por minuto na tubulação de Ø1"), permitindo detectar maiores velocidades de fluxo acima da mínima, girando o conjunto de regulagem no sentido horário (Fig.1).
- Temperatura máxima de trabalho: 60° C;
- Vida mecânica: 20.000 ciclos;

DESENHO DIMENSIONAL (medidas nominais)

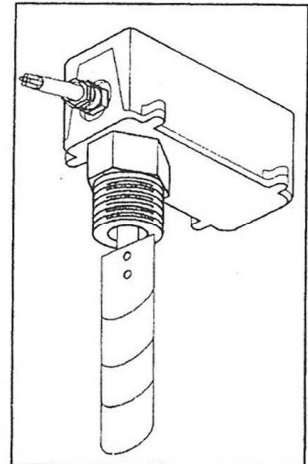
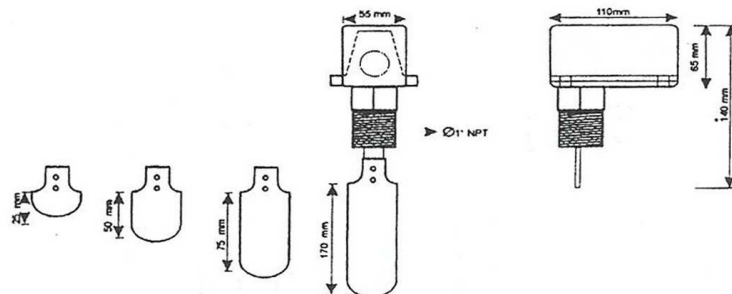
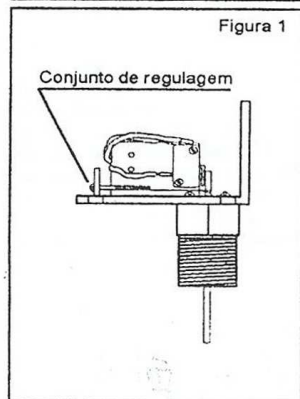


Figura 1



A CHAVE DE FLUXO É FABRICADA DENTRO DAS NORMAS ABNT QUE REGEM ESTE TIPO DE PRODUTO

ATENÇÃO: ANTES DE INSTALAR A CHAVE DE FLUXO, VEJA AS OBSERVAÇÕES IMPORTANTES NO VERSO

Av. da Invernada, 12 - Vila Congonhas
São Paulo -SP Tel. / Fax (011) 5096-4654 - 5096-4728

E-mail vectus@vectus.com.br

Para honra e glória de **ixøus**