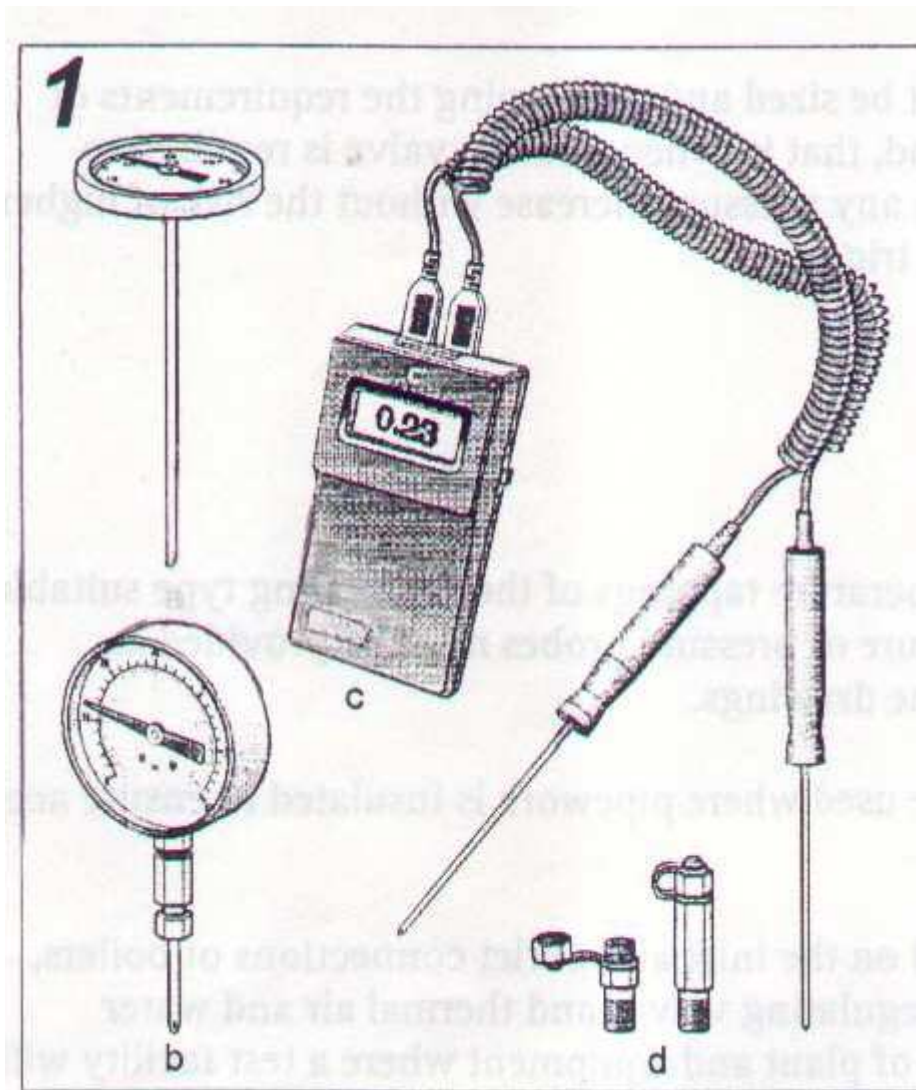


## INSTALAÇÃO DE UM PONTO DE TESTE (P/T – PLUG)

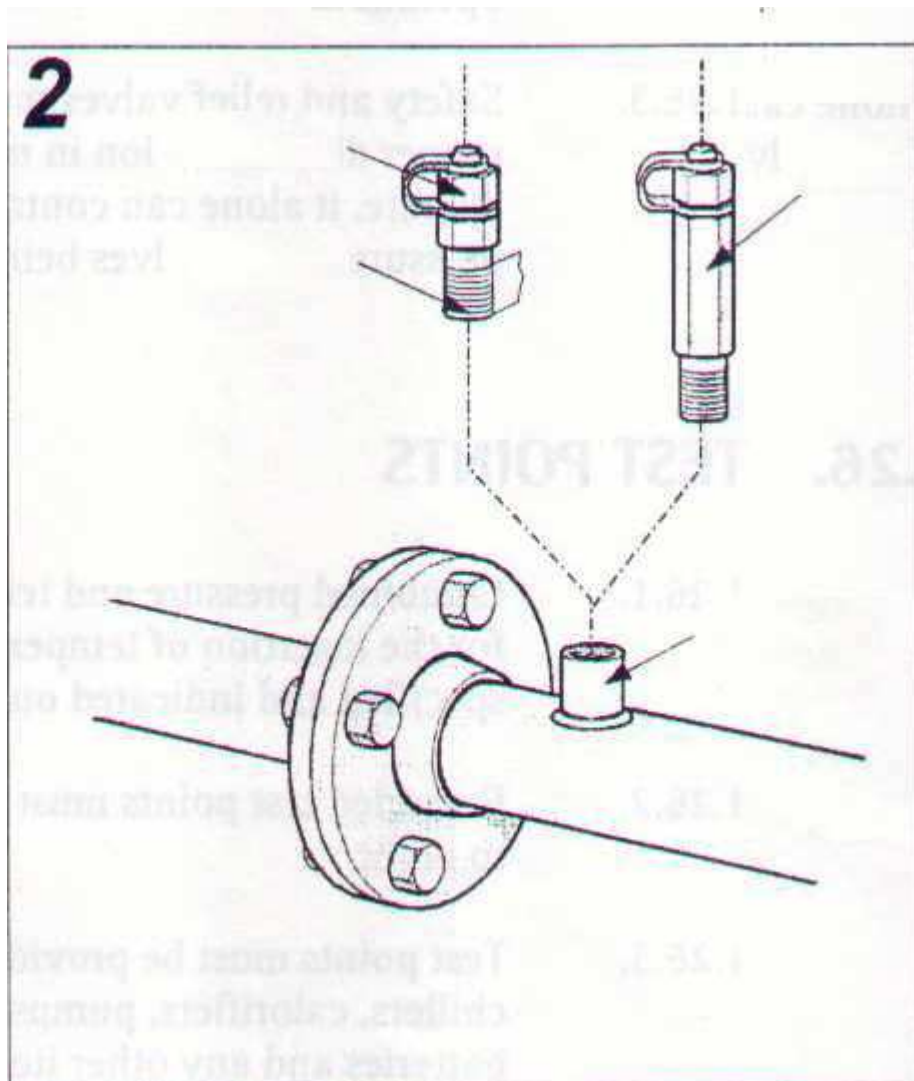


- A- Termômetro de teste com mostrador
- B- Adaptador em forma de agulha
- C- Kit eletrônico para teste (de temperatura e/ou pressão)
- D- P/T Plugs

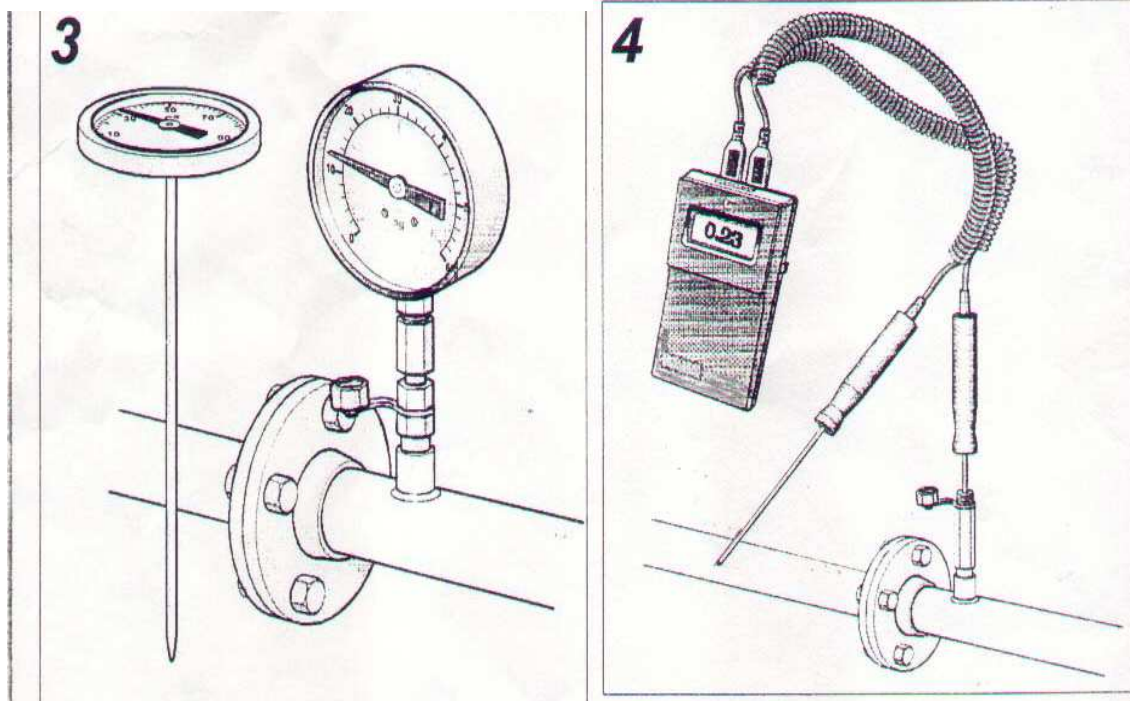
Av. da Invernada , 12 - Vila Congonhas  
São Paulo -SP Tel. / Fax (011) 5096-4654 - 5096-4728

E-mail [vectus@vectus.com.br](mailto:vectus@vectus.com.br)

Para honra e glória de **ixtus**



**P/T Plug simples e com prolongador.**  
Solde um soquete na superfície externa do tubo e abra um furo de aproximadamente 6 mm de diâmetro bem no centro do soquete, através da parede do tubo. Prepare o P/T Plug com algum impermeabilizante ou fita teflon para prevenir vazamentos.



Para fazer uma medição, remova a tampa protetora do P/T Plug e insira até o fim, o adaptador em forma de agulha conectado ao manômetro ou a sonda em forma de agulha do próprio termômetro. Antes de introduzir as sondas lubrifique as mesmas com óleo ou silicone.

### P/T PLUGS

| Características                | Cod      | Tamanho  | Material |
|--------------------------------|----------|----------|----------|
| P/T Plug NO<br>Nordel / 173°C  | BNO-125  | 1/8" NPT | Bronze   |
|                                | BNE-250  | 1/4" NPT | Bronze   |
|                                | BNO-250  | 1/4" NPT | Bronze   |
|                                | BNE-375  | 3/8" NPT | Bronze   |
| P/T Plug NE<br>Neoprene / 95°C | BNO-375  | 3/8" NPT | Bronze   |
|                                | BNE-500  | 1/2" NPT | Bronze   |
| BB= Rosca BSP<br>B= Rosca NPT  | BNO-500  | 1/2" NPT | Bronze   |
|                                | SSNE-250 | 1/4" NPT | Inox     |
|                                | SSNO-250 | 1/4" NPT | Inox     |
|                                | SSNE-500 | 1/2" NPT | Inox     |
|                                | SSNO-500 | 1/2" NPT | Inox     |



### ACESSÓRIOS

| Características   | Cod    | Tamanho | Material |
|-------------------|--------|---------|----------|
| Presilha da Tampa | PC-250 | 1/4"    | Plastico |
|                   | PC-375 | 3/8"    | Plastico |
|                   | PC-500 | 1/2"    | Plastico |

### EXTENSÕES

| Características     | Cod      | Tamanho              | Material |
|---------------------|----------|----------------------|----------|
| Extensões de Bronze | BTX-250  | 1/4" x 1-3/4"        | Bronze   |
|                     | BTXX-250 | 1/4" x 2-3/4"        | Bronze   |
|                     | BTXXX-25 | 1/4" x 4-3/4"        | Bronze   |
|                     | BTX-500  | 1/2"F x 1/2"M<br>NPT | Bronze   |

### SONDA DE INSERÇÃO

| Características       | Cod       | Tamanho | Material |
|-----------------------|-----------|---------|----------|
| Adaptador tipo agulha | GA – 063  | 1/16"   | Inox     |
|                       | GA – 125  | 1/8"    | Inox     |
|                       | GA – 125S | 1/8"    | Inox     |

Av. da Invernada , 12 - Vila Congonhas  
São Paulo -SP Tel. / Fax (011) 5096-4654 - 5096-4728

E-mail [vectus@vectus.com.br](mailto:vectus@vectus.com.br)

Para honra e glória de **ixeus**