

MODÉLO AT - 2011

CHAVE DE FLUXO TIPO PALHETA EXTENSÍVEL, PARA LÍQUIDOS,
COM CONEXÃO TIPO "MACHO" COM DIÂMETRO - Ø 1" NPT
(WATER FLOW SWITCH)

APLICAÇÃO

- Amplamente utilizado pelos setores de ar condicionado, equipamentos para refrigeração, sistemas de bombeamento na prevenção de incêndio, de resfriamento de máquinas, motores, fornos, bombeamento em geral, e ainda, em sistemas de controle de vazão de líquidos, a chave de fluxo é aplicada, como sensor para indicar a presença ou ausência, queda ou aumento de vazão no fluxo do líquido dentro de tubulação convencional (PVC, Ferro, Cobre e Inóx) **atuando sempre como um dispositivo complementar de segurança e proteção** para ligar e ou desligar alarmes, motores, compressores, máquinas, bombas d'água, sinalização em painéis de controle, etc., ajudando a detectar eventuais problemas como por exemplo: aquecimento indevido, quebra de correia, mancal, obstrução na tubulação, cavitação, entre outros.

INDICAÇÃO

- Indicado para água natural, gelada, salmora, óleo ou qualquer líquido com viscosidade semelhante a água e que não possua elementos corrosivos ao latão e borracha nitrílica;
- **ATENÇÃO! - A CHAVE DE FLUXO NUNCA DEVE SER USADA COMO DISPOSITIVO ÚNICO DE SEGURANÇA E PROTEÇÃO. RECOMENDA-SE O USO DE OUTROS DISPOSITIVOS PARA TRABALHAREM EM CONJUNTO.**

DESCRIÇÃO DE MATERIAIS, ACABAMENTO E ESPECIFICAÇÕES TÉCNICAS E MECÂNICAS

- Conexão em latão tipo "macho" de Ø 1" NPT;
- Caixa em nylon 6.0, com aditivo antichama, sendo inadequado o uso ao tempo ou exposto a gases, vapores ou pós (grau de proteção IP-54);
- Micro-chave reversível (SPDT-COM-NO-NC) com capacidade de 10 A (resistivo) - 1/2 HP-125/250 VAC e vida mecânica de 10.000.000 de ciclos e vida elétrica de 200.000 de ciclos (dados fornecidos pelo fabricante);
- Borne para ligação elétrica;
- 4 (quatro) palhetas em aço inóx austenítico;
- Sistema de selagem tipo "fole" em borracha nitrílica que suporta pressões de até 10 Kfg/cm² (150) psi: (e temperaturas do fluido entre a máxima de 80°C e a mínima de 0°C);
- Ajustado na fábrica para vazões mínimas (aciona a partir de 20 LPM - litros por minuto - na tubulação de 1" Ø), permitindo detectar maiores velocidades de fluxo acima da mínima, girando parafuso de regulagem no sentido horário (fig.1).
- Temperatura máxima de trabalho: até 60°C;
- Vida mecânica: 20.000 ciclos;

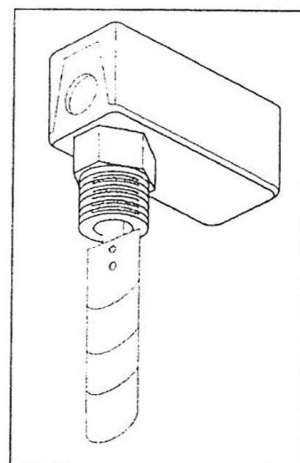
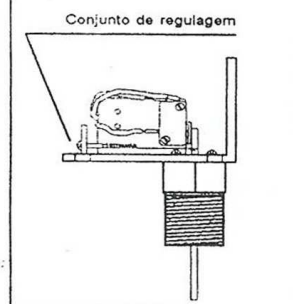
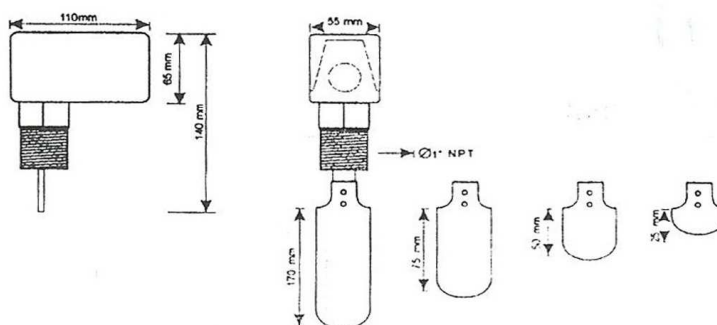


Figura 1



DESENHO DIMENSIONAL (medidas nominais)



A CHAVE DE FLUXO É FABRICADA DENTRO DAS NORMAS ABNT QUE REGEM ESTE TIPO DE PRODUTO

ATENÇÃO: ANTES DE INSTALAR A CHAVE DE FLUXO, VEJA AS OBSERVAÇÕES IMPORTANTES NO VERSO

Av. da Invernada, 12 - Vila Congonhas
São Paulo -SP Tel. / Fax (011) 5096-4654 - 5096-4728

E-mail vectus@vectus.com.br

Para honra e glória de **IXEUS**