

MODÉLO AT - 2012

CHAVE DE FLUXO TIPO PALHETA PARA AR EM DUTOS (AIR FLOW SWITCH)

APLICAÇÃO

- Amplamente utilizado pelos setores de ar condicionado, equipamentos para refrigeração, sistemas de ventilação entre outros, a chave de fluxo é aplicada, como sensor para indicar a presença ou ausência, queda ou aumento de vazão no fluxo de ar, atuando sempre como um dispositivo complementar de segurança e proteção para ligar e ou desligar alarmes, motores, máquinas, sinalização em painéis de controle, etc., ajudando a detectar eventuais problemas como por exemplo: quebra de correia, mancal, obstrução da passagem de ar, entre outros.

INDICAÇÃO

- Para ar que circula em duto ou tubulação;
- **ATENÇÃO!** - A CHAVE DE FLUXO NUNCA DEVE SER USADA COMO DISPOSITIVO ÚNICO DE SEGURANÇA E PROTEÇÃO. RECOMENDA-SE O USO DE OUTROS DISPOSITIVOS PARA TRABALHAREM EM CONJUNTO.

DESCRIÇÃO DE MATERIAIS, ACABAMENTO E ESPECIFICAÇÕES TÉCNICAS E MECÂNICAS:

- Base quadrada em ferro e junta de borracha para apoio;
- Caixa nylon 6.0, com aditivo antichama, sendo inadequado o uso ao tempo ou exposto a gases, vapores ou pós (grau de proteção IP-54);
- Micro-chave reversível (SPDT-COM-NO-NC) com capacidade de 10 A (resistivo) - 1/2 HP-125/250 VAC e vida mecânica de 10.000.000 de ciclos e vida elétrica de 200.000 de ciclos (dados fornecidos pelo fabricante);
- Borne para ligação elétrica;
- 1 (uma) palheta em aço inóx austenítico;
- Ajustado na fábrica para vazões mínimas de 10 m/s, permitindo detectar maiores velocidades de fluxo acima da mínima, girando parafuso de regulagem no sentido horário (fig.1);
- Máxima temperatura de trabalho: até 60°;
- Vida mecânica: 20.000 ciclos;

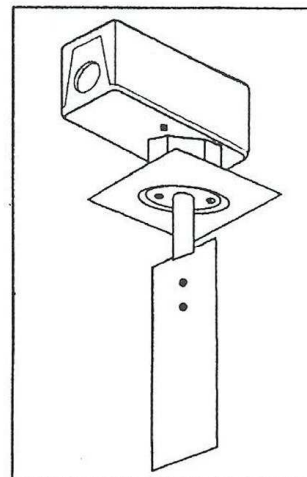
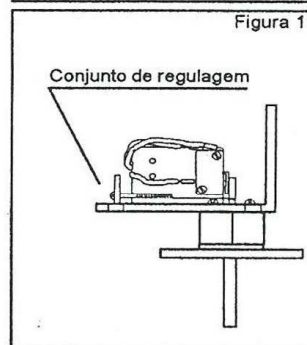


Figura 1

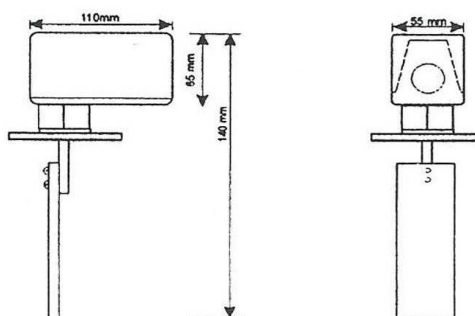


- IDENTIFICAÇÃO ELÉTRICA
COM = Comum
NO = Normalmente aberto
NC = Normalmente fechado

• Antes de utilizar qualquer ferramenta elétrica, recomendamos a observação de determinadas medidas básicas de segurança a fim de evitar choques elétricos, acidentes pessoais, risco de incêndio ou até mesmo quebra do equipamento:
• Confirmar a voltagem do equipamento antes de ligar;
• Verificar se o equipamento está ligado;

• Verificar se todos os componentes/acessórios estão ligados;
• Utilizar óculos de segurança;
• Nunca expor o equipamento à chuva ou locais úmidos;
• Nunca sobrecarregar a ferramenta;
• Manter o local de trabalho limpo e organizado;
• Utilizar ferramentas adequadas.

DESENHO DIMENSIONAL (medidas nominais)



A CHAVE DE FLUXO É FABRICADA DENTRO DAS NORMAS ABNT QUE REGEM ESTE TIPO DE PRODUTO

Av. da Invernada, 12 - Vila Congonhas
São Paulo -SP Tel. / Fax (011) 5096-4654 - 5096-4728

E-mail vectus@vectus.com.br

Para honra e glória de **IXEUS**